

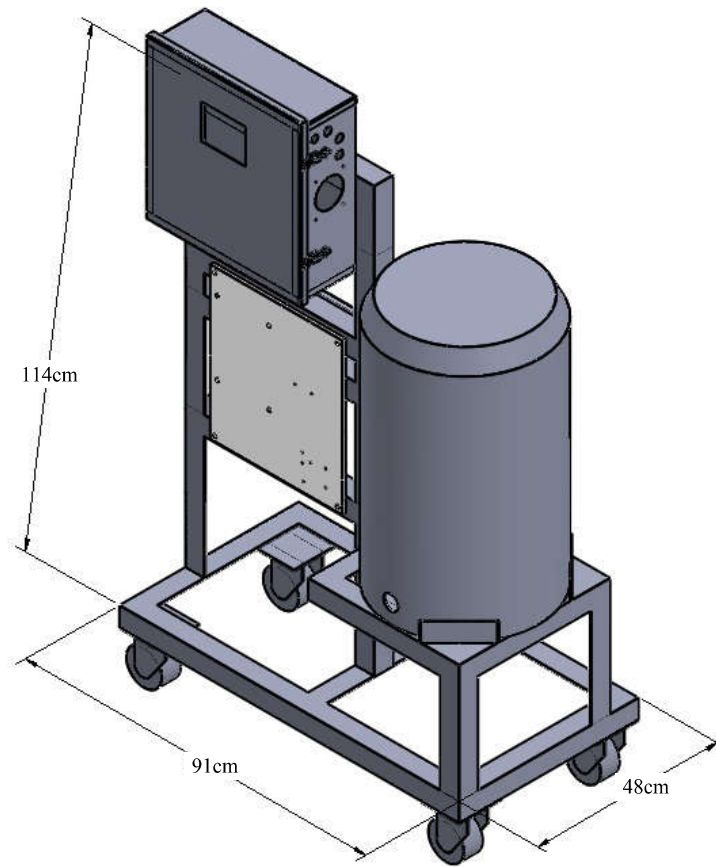
**Hatékony
fertőtlenítőszer
alapanyaggyártás**



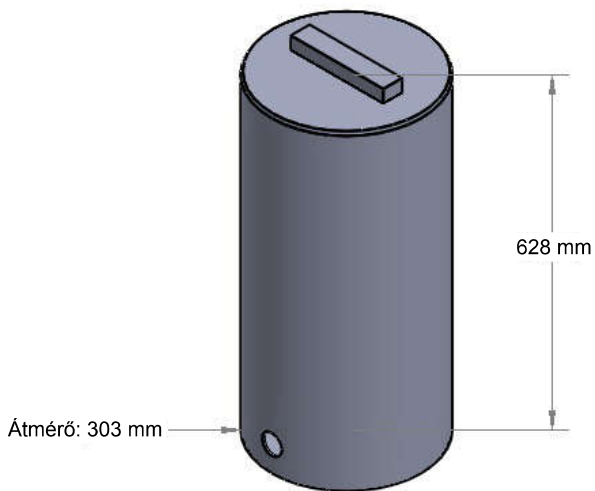
A termék méretei és tömege:		
Mély x széles x magas	19" x 36" x 60"	48cm x 91cm x 152cm
Tömeg	80 lbs.	36 kg
Vízigény:		
Áramlási sebesség	0.25 gpm	0.9463 lpm
Víznyomás (min)	25 psi	2 bar
Víznyomás (max)	50 psi	4 bar
Szükséges vízlágyítás	NEM	
Gyártási kapacitás:		
Hypochlorous acid (hatóanyag)	0.25 gpm (360 g/nap)	0.9463 lpm (1,362 l / nap)
pH	5.5 - 7 állítható	
FAC	> 1,000ppm	
Só és ecetsav használat		
Só fogyasztás kb.	10 lbs. / 240g	4.5 kg / 908 L
Sav fogyasztás kb.	1g / 180g	3.7 L / 680 L
Só típus	(NaCl) Kősó / párologtatott	
Savak	Ecetsav / muriatikus sav (felhasználásfüggő)	

MÉRETEK

ÁLLVÁNYRA SZERELT MÉRETEK



SAV TÁROLÓ



SÓ TÁROLÓ

